



Suburban
AIRXCEL, INC. - SUBURBAN DIVISION
676 Broadway Street
Dayton, Tennessee 37321
423-775-2131
www.AIRXCEL.com



**REPLACEMENT PARTS LIST AND
PARTS ILLUSTRATIONS
FOR MODELS
NT-30SP • NT-34SP**



**Only factory authorized parts are to be used.
Do not attempt to repair defective parts.**

When ordering repair parts from your dealer or a distributor, always give the following information:

1. Part Number (Not Item No.)
2. Part Description
3. Model No. and Serial No. of your Furnace
4. Number of Parts Required



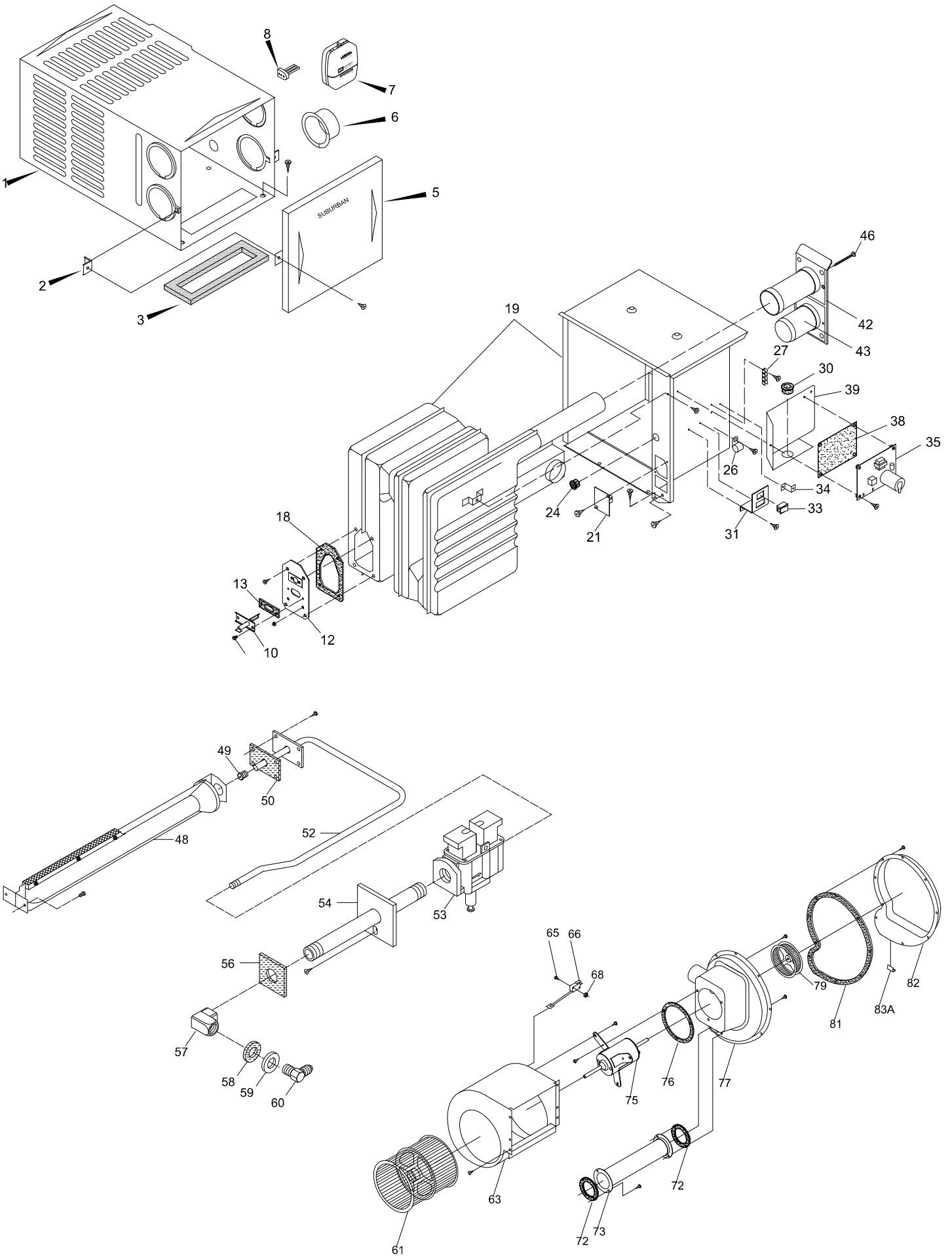
**LISTE DES PIÈCES DE RECHANGE ET
ILLUSTRATIONS DES PIÈCES
POUR LES MODÈLES
NT-30SP • NT-34SP**



**Seules les pièces d'usine autorisés doivent être utilisés.
Ne pas tenter de réparer les pièces défectueuses.**

Lors de la commande de pièces de rechange auprès de votre revendeur ou un distributeur, toujours donner les informations suivantes:

1. Numéro de pièce (Non Point n°)
2. Description de la pièce
3. Numéro de modèle et de série de votre Chauffe
4. Nombre de pièces nécessaires



ITEM NO.	DESCRIPTION (English / French)	PART NUMBER
1	Cabinet Assembly / Caisse de l'appareil	101874
2	Fastener, Tinnerman (2 Required) / Fixation Tinnerman (2)	121662
3	Gasket, Bottom Duct Adaptor (Required Only if Bottom Ducting is used) / Joint, adaptateur du conduit du fond (nécessaire seulement si un conduit est connecté par le fond.)	062164
5	Cabinet Front (NT-30SP) / Avant de la caisse (NT-30SP)	101871DG
	Cabinet Front (Nt-34SP) / Avant de la caisse (NT-34SP)	101873DG
6	Duct Collar (3 Required on Model NT-30SP; 4 Required on Model NT-34SP) / Colletette de conduit (3 nécessaires pour modèle NT-30SP; 4 nécessaires pour modèle NT-34SP)	050715
7	Thermostat	161154
8	Power Supply Harness / Câblage d'alimentation	520322
10	Electrode / Électrode	231933
12	Burner Access Door / Plaque de fermeture - accs au brûleur	030764
13	Gasket, Electrode / Joint - électrode	071076
18	Gasket, Burner Access Door / Joint - accès au brûleur	071076
19	Combustion Chamber Assembly (NT-30SP and NT-34SP) / Chambre de combustion (NT-30SP et NT-34SP)	020932BK
21	Limit Switch (NT-30SP) / Contacteur-détection de limite de température (NT-30SP)	231244
	Limit Switch (NT-34SP) / Contacteur-détection de limite de température (NT-34SP)	230496
24	Bushing / Opercule de fermeture	070362
25	Screw, #10 x 3/8 (2 Required) / Vis n° 10 x 3/8 (2)	121252
26	Wire Clamp / Bride de câblage	060270
27	Splicer / Broches de connexion	230714
30	Bushing / Opercule	230218
31	Bracket, Power Supply / Bride - alimentation électrique	063248
33	Switch, ON/OFF / Commutateur marche/arrêt	232351
34	Bracket / Support	063522
35	Module Board / Module électronique	521099
38	Insulator, Module Board / Isolant - module électronique	070807
39	Panel, Board Mounting / Panneau, module électronique	090301
42	Vent Cap and Exhaust Tube Assembly / Ensemble bouche admission d'air/ bouche d'évacuation	260573
43	Intake Tube Assembly / Tube d'admission d'air	050906
46	Screw, Vent Exhaust Tube / Vis - tube d'évacuation	121711
48	Burner Assembly / Brûleur	010701
49	Orifice, Main Burner (NT-30SP) / Gicleur - brûleur principal (NT-30SP)	180214
	Orifice, Main Burner (NT-34SP) / Gicleur - brûleur principal (NT-34SP)	180222
50	Gasket, Manifold / Joint - distributeur de gaz	070408
52	Manifold Pipe / Tube de distribution de gaz	171468
53	Valve / Valve d'alimentation	161123
54	Pipe Assembly, Gas Inlet (Includes Item 57) / Tube d'arrivée de gaz (avec article 57)	171434
56	Gasket, Gas Inlet Pipe / Joint - tube d'arrivée de gaz	071034

ITEM NO.	DESCRIPTION (English / French)	PART NUMBER
57	Elbow, 90° / Raccord coudé	171428
58	Gasket, Disc Cover / Joint pour rondelle	070534
59	Disc Cover, Gas Inlet / Rondelle - entrée de gaz	062408
60	Gas Fitting / Raccord coudé	170374
61	Wheel, Room Air / Turbine - circulation d'air chaud	350113
63	Blower Housing Assembly / Carter - circulation d'air chaud	390283BK
65	Microswitch and Paddle Assembly (NT-30SP, NT-34SP) / Microcontacteur et girouette (NT-30SP, NT-34SP)	230509
66	Screw #2 - 56 x 5/8 (2 Required) / Vis n° 2 - 56 x 5/8 (2)	121247
68	Nut #2-56 (2 Required) / Écrou N° 2-56 (2 Nécessaires)	121951
72	Gasket, Crossover Tube (2 Required) / Joint - tube de connexion (2)	070385
73	Crossover Tube / Tube de connexion	050751
75	Motor Assembly (NT-30SP) / Moteur (NT-30 SP)	521137
	Motor Assembly (NT-34SP) / Moteur (NT-34 SP)	521138
76	Gasket, Motor Mount / Joint - montage du moteur	070384
77	Housing, Combustion Air Assembly (NT-30SP) / Carter d'entrée - air de combustion (NT-30SP)	390179BK
	Housing, Combustion Air Assembly (NT-34SP) / Carter d'entrée - air de combustion (NT-34SP)	390410BK
79	Wheel, Combustion Air / Turbine - air de combustion	350110
81	Gasket, Combustion Air Housing / Joint - carter - air de combustion	070386
82	Housing, Combustion Air (Outside) / Carter extérieur - entrée d'air de combustion	390424
83A	Tinnerman / Fixation Tinnerman	121712

This manual has been provided courtesy of
My RV Works, Inc.

www.myrvworks.com



You can find more RV service manuals here:

www.myrvworks.com/manuals

Over the years of running a mobile RV repair service, having a dedicated place to access service manuals for all the different appliances and components found on RVs was something that I always had a desire to create.

I hope this resource makes your RV repairs easier, as it has mine, but please be careful and follow proper safety practices when attempting to repair your own RV.

If in doubt, please consult with a professional RV technician!



DARREN KOEPP - OWNER, MY RV WORKS, INC.

All service manuals provided on www.myrvworks.com are believed to be released for distribution and/or in the public domain.